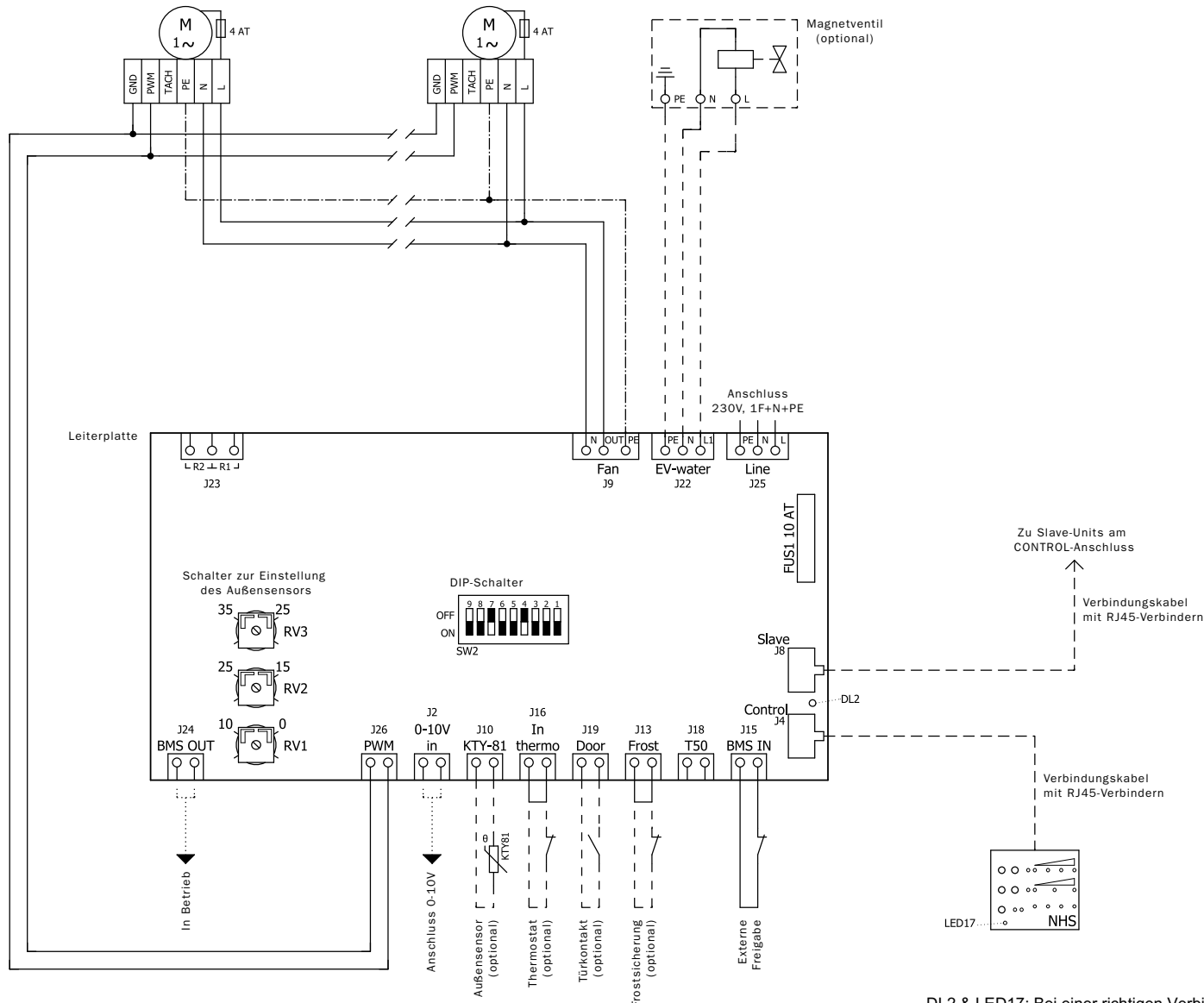


# SCHALTPLAN – ECW



## Einstellung DIP-schalter

### Master / Slave

Modus:	SW2-1	SW2-2	SW2-3
Standard:	EIN	-	-
Slave:	AUS	AUS	AUS

Einstellung SW2-2, SW2-3 und SW2-4 im Standardmodus nur bei Verwendung eines Türkontakts/-Sensors; siehe Benutzerhandbuch.

### Speicher nach Stromausfall

Modus:	SW2-5
Speicher ein	EIN
Speicher aus	AUS

### Standard / automatische Funktion

Modus:	SW2-6	SW2-7	SW2-8
Standard	EIN	AUS	EIN
Vollautomatisch	EIN	EIN	EIN
0-10 Volt eingehendes Signal	AUS	AUS	EIN

DL2 & LED17: Bei einer richtigen Verbindung zwischen Bedienteil und Leiterplatte blinkt die rote LED-Leuchte.

## NHS Luftschleieranlagen

De Dieze 24G, 5684 PT Best, die Niederlande, T +31 499 870 027, E info@nhs-luftschleier.at

www.nhs-luftschleier.at